	Додатне информације и појашњења	Ознака формулара	QF-G-029
		Број страна	1/1

ЈАВНО ПРЕДУЗЕЋЕ „ЕЛЕКТРОПРИВРЕДА СРБИЈЕ“ БЕОГРАД
ЕЛЕКТРОПРИВРЕДА СРБИЈЕ ЈП БЕОГРАД-ОГРАНАК ТЕ-КО КОСТОЛАЦ
Улица: Николе Тесле број: 5-7
Број: Б.ОС.ОЛ - 474804/11-2020
Костолац 05.10.2020
(место и датум)

На основу члана 54. и 63. Закона о јавним набавкама („Службени гласник РС“, бр. 124/12, 14/15 и 68/15), Комисија за јавну набавку број 3100/0035/2020 за набавку добара : Вијчана роба – вијци чврстоће до 8.8 и навртке чврстоће од 8 на захтев заинтересованог лица, даје

ДОДАТНЕ ИНФОРМАЦИЈЕ ИЛИ ПОЈАШЊЕЊА
У ВЕЗИ СА ПРИПРЕМАЊЕМ ПОНУДЕ
Бр.3.

Пет и више дана пре истека рока предвиђеног за подношење понуда, заинтересовано лице је у писаном облику од наручиоца тражило додатне информације односно појашњења а Наручилац у року од три дана од дана пријема захтева **обајављује на Порталу јавних набавки и интернет страници Наручиоца**, следеће информације, односно појашњења:

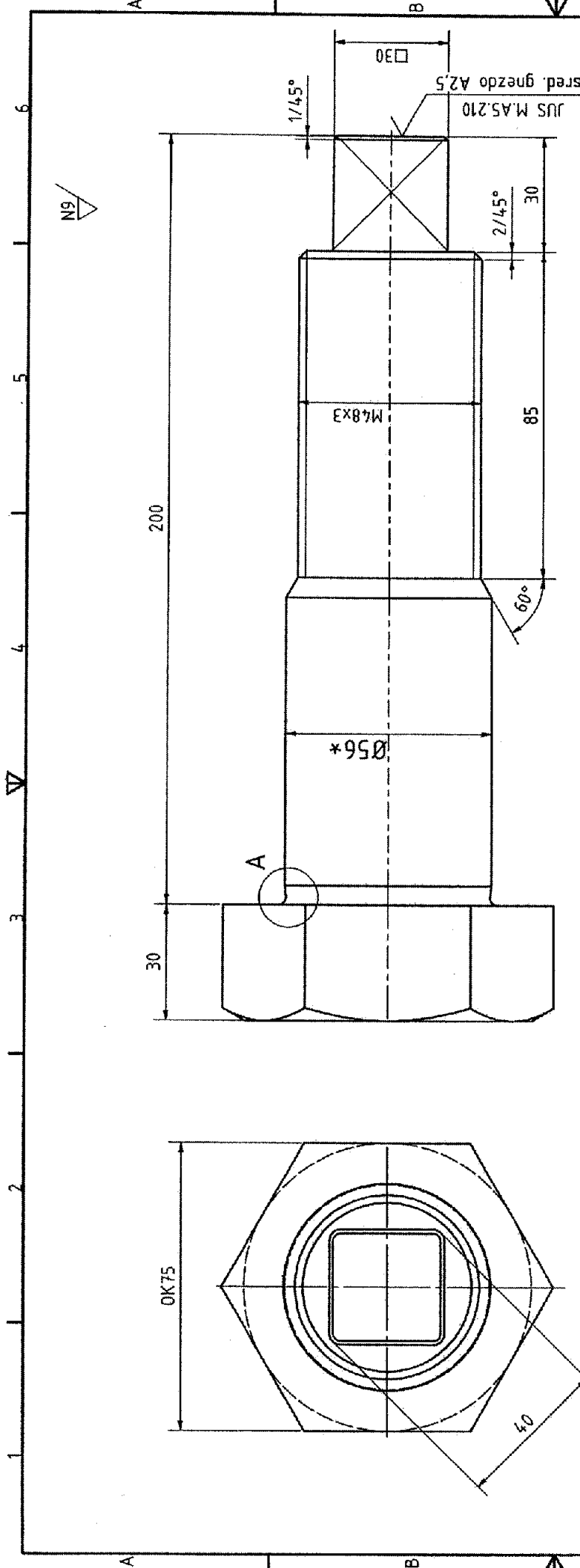
ПИТАЊЕ бр.1. Молимо Вас да доставите цртеж за позицију број 72.

ОДГОВОР бр. 1: У прилогу достављамо цртеж за наведену позију.

КОМИСИЈА

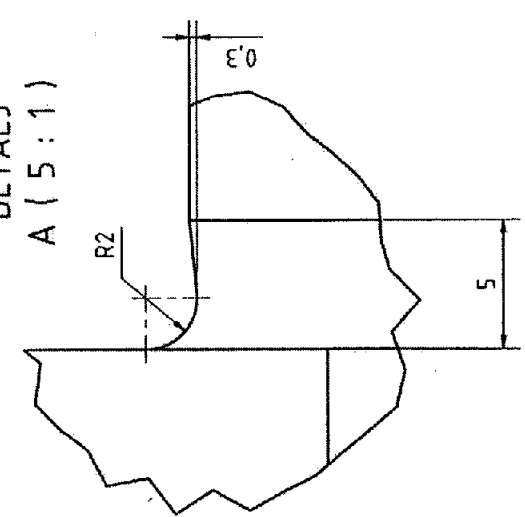


Славољуб Стокић



Napomena: ⁴⁰
 -Poboljšati na $R_m=1000^{-0} N/mm^2$
 ($R_p=900^{-0} N/mm^2$)
 -Prečnik $\varnothing 56^*$ je predmera. Konačne dimenzije prečnika biće poznate nakon demontaže postojećih na bageru

DETALJ
 A (5 : 1)



Tolerancija slobodnih mera:		Površinska hrapavost:		Površinska zaštita:	
JUS M.A1.410 srednji					
Materijal: Č.4732		Veza-pripadnost: 530 231 230:045		Terminski obrađi:	
SRs-2000/I		SRs-2000/I		Masa (kg) 4	
		Datum 04.04.2018		Razmera: 1:1	
		Crtao M. Mašković		Naziv:	
		Konstruirao		Zavrtnanj za vezu velike	
		Stanov.		membrane i šupljeg vratila RT.	
		Odobrio		(PRIPREMAK)	
		JPPK-Kostolac		Oznaka: 51-360-3	
		P0 Drmno		Lust:	
R.Br. izmena		Datum		Zamena za: A.3	
4		5		6	